

# TYPE-200 (付加情報有り)

(両面 L=2040)

設置図

S=1:20

正面

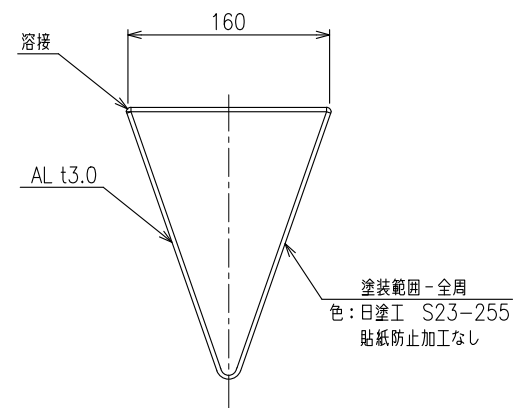
裏面

反射シート：広角アルミ型  
標示プレート：t2.0  
塗装後バリ止め  
(基本情報)

反射シート：広角アルミ型  
標示プレート：t2.0  
塗装後バリ止め  
(付加情報)

柱断面図

S=1:6



注) 貼り紙防止塗装ではありません。

